



INTRIGO 530 GOLD SOUS PLAN

Eviers

Code: N453 S49

VASCA INTRIGO mm 530x400 R12 SOUSPLAN GOLD



CARACTÉRISTIQUES

GOLD

La finition Gold est obtenue en traitant l'acier par un procédé physique appelé PVD (Physical Vacuum Deposition) qui dépose des particules de métaux nobles sur la surface. Il en résulte un effet esthétique unique et raffiné et une amélioration des propriétés mécaniques de l'acier qui est plus résistant aux chocs et aux rayures.

UNE SURFACE EN ACIER SANS SOUDURE

La bonde et le trop-plein sont moulés sur l'évier. Le produit est donc constitué d'une seule surface d'acier sans soudure, sans fente ni interstice. Un grand plus en termes d'hygiène.

CUVE À RAYON ÉTROIT

Des cuves aux formes carrées au design moderne et à la capacité accrue. Pour une esthétique minimaliste combinée à un maximum de commodité.

CUVE PROFONDE

Des cuves qui atteignent une profondeur importante, plus de 20 cm, grâce à la technologie de production avancée, qui offrent une grande capacité et une grande commodité dans toutes les opérations de lavage.

ÉVIERS PROFONDS

Acier de 1 mm d'épaisseur. Une épaisseur importante qui garantit une résistance maximale pour les éviers qui ne connaissent pas les signes du temps.

PÉRIMÈTRE TROP COMPLET

Le trop plein est un dispositif de sécurité toujours présent sur les éviers Foster qui empêche l'eau de déborder de la cuve en cas d'oubli. La solution du vidange périmétrique améliore l'esthétique grâce à sa forme carrée et essentielle.

SYSTÈME D'ÉCONOMIE D'ESPACE

La vidange et le siphon sont conçus pour laisser le plus d'espace possible dans la zone sous l'évier, ce qui est de plus en plus utile aujourd'hui avec les systèmes de collecte des déchets.

VIDANGE SPACE

Grâce à son bouchon en acier inoxydable, il donne un aspect minimal à la canalisation. Space a également une empreinte limitée et permet une utilisation optimale du compartiment sous l'évier.

DÉTAILS

Bord d'installation

Sous-plan

Coloration

Gold

Finition

PVD

Matériau

Acier inoxydable AISI 304

Textures

Brossée Foster

Base

80 cm

Dimensions

570x440 mm

Équipement standard

Crochets de fixation, joint, vidange, trop-plein et siphon, Emballage en boîte

Trous mitigeur

Pas de trous en standard

Trou d'encastrement

Voir fiche technique (pour tous les modèles à fleur ou à fleur installés par-dessus, et sous-plan)

Égouttoir

Non

Largeur 57 cm

Mesure cuve 530x400mm

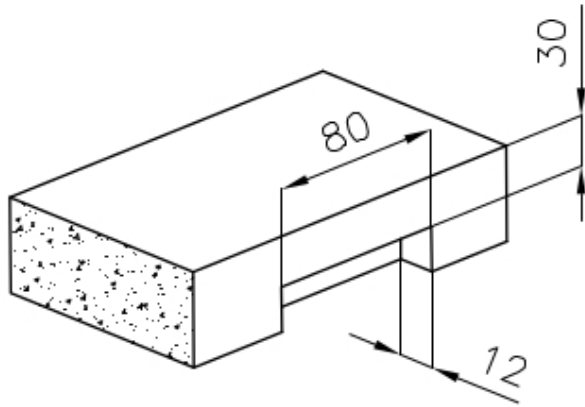
Numéro cuves 1 cuve

Vidange Vidange SPACE de 3,5

Notes: Le produit étant constitué d'une seule surface d'acier sans soudure et sans interstices, l'utilisation d'un broyeur à déchets et d'un raccord de déchets à commande automatique n'est pas autorisée.

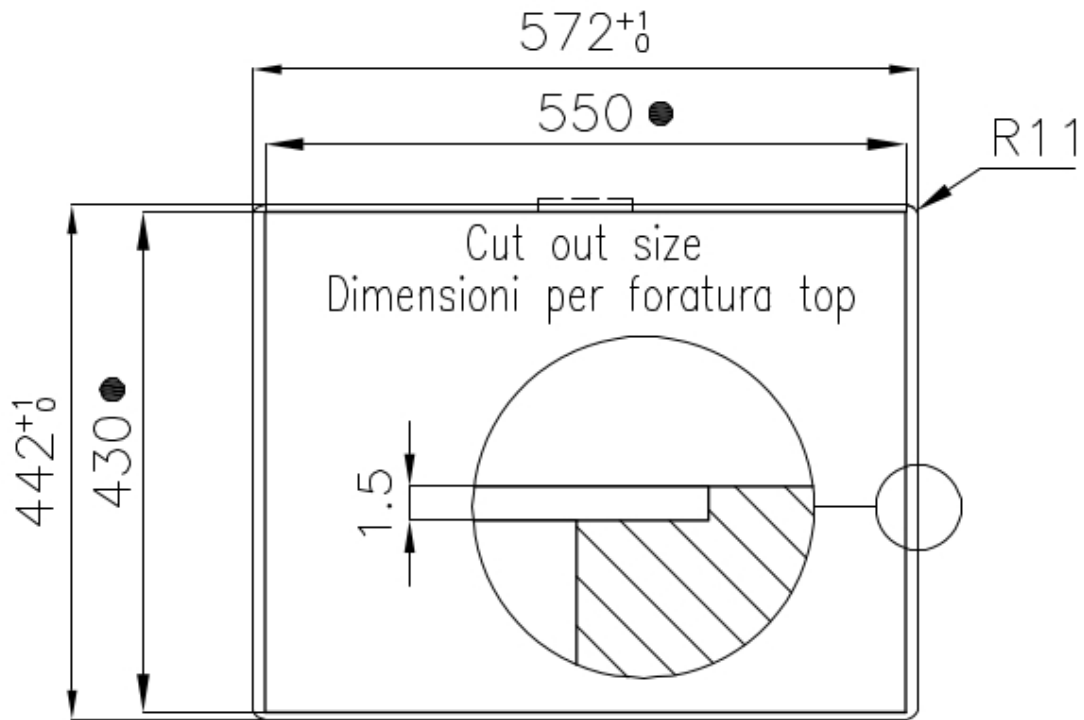
DESSINS TECHNIQUES





intaglio per il troppo-pieno
solo con top > 30 mm

recess for housing the over-flow
only for top > 30 mm



- Built-in cut out for FTS – Foratura per installazione FTS

GALERIE



ACCESSOIRES OPTIONNELS



CUVETTE INOX PERFOREE
A151 F00

* uniquement en combinaison avec
l'accessoire A644 A01



**KIT RÂPES ET PLANCHE DE
DECOUPE HDPE**

A159 A01

* uniquement en combinaison avec
l'accessoire A644 A01



**PANIER INOX POUR CUVE 34x40
CM**

A611 F00



PLANCHE DE DECOUPE CRYSTAL
23x41 CM
A631 C00



PLANCHE DE DECOUPE DOUBLE
IROKO
A644 F44



PLANCHE DE DECOUPE DOUBLE
HDPE
A644 A01



**PLANCHE DE DECOUPE DOUBLE
IROKO**
A644 F04



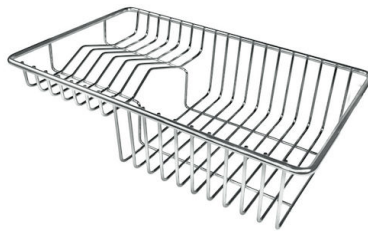
CUVETTE PERFOREE INOX
A154 F00
* uniquement en combinaison avec
l'accessoire A644 F04



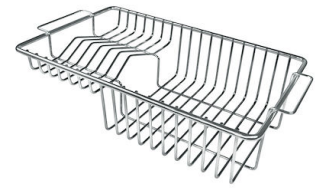
CUVETTE PLASTIQUE BLANCHE
A153 A00



**GRILLE PORTE-ASSIETTES INOX
25x35**
A100 A54
* uniquement en combinaison avec
l'accessoire A644 F04



**GRILLE POR.ASSIETTES INOX
mm214x379**
A100 C03
* uniquement en combinaison avec
l'accessoire A644 A01



**GRILLE PORTE-ASSIETTES INOX
250x425**
A100 B01

LES APPARIEMENTS RECOMMANDÉS



INCISO GUN METAL
R424 S56